

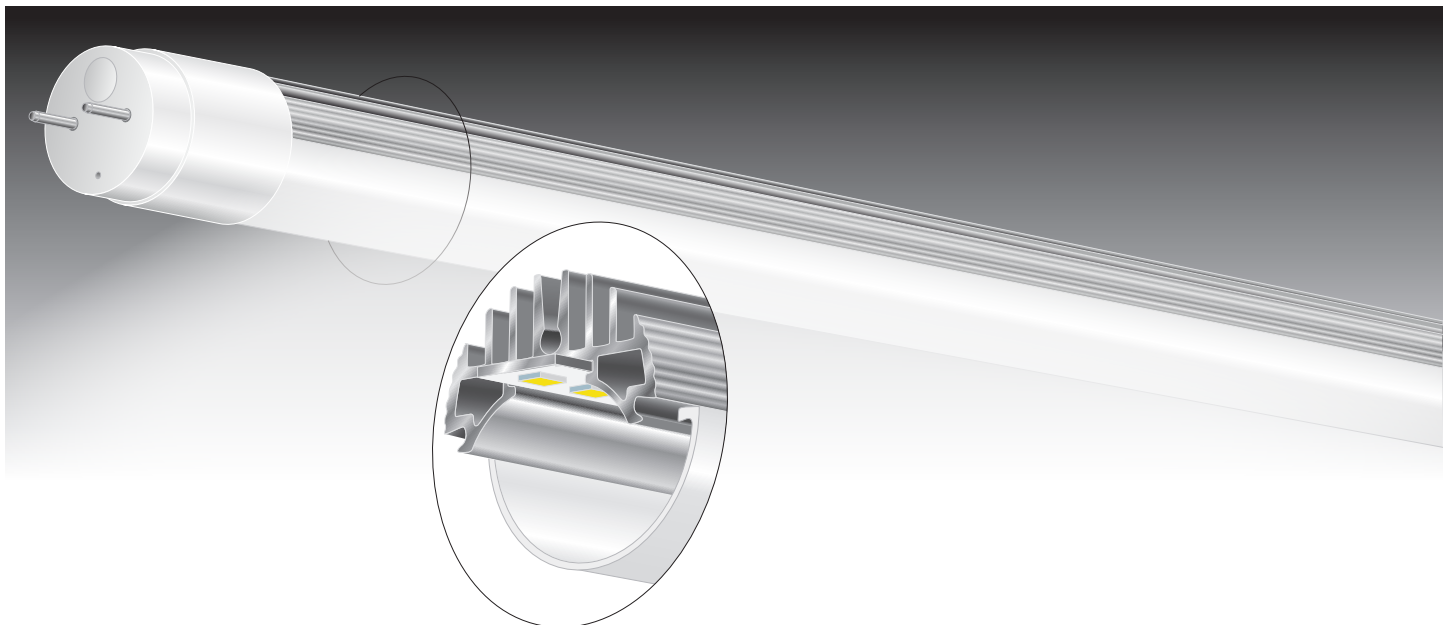
LED TL PRO - Generatie 2+

De komende 10 jaar geen storingen of uitval met LED TL PRO. Maak uw huidige TL armaturen tot 65% zuiniger in energieverbruik en verlaag uw energierekening. Anders dan reguliere LED TL producten, worden de LED's aangestuurd door een externe driver. Hierdoor kunt u de lichthoeveelheid instellen op 3 standen, optioneel dimmen of toepassen als noodverlichting.

LED TL PRO behoort tot het topsegment LED verlichting en gaat twee keer langer mee dan de beste LED TL retrofitproducten van Philips en Osram. U krijgt 7 jaar fabrieksgarantie.

De Gen.2+ variant beschikt over meer LED's en heeft een output tot 50V. De LED's worden lager belast en er zijn meerdere instellingen mogelijk.

Meest innovatieve verlichtingsproduct MKB Innovatietop 100, 2016.



Product**	Gen. 2+	Vervanging van	Lengte (mm)	Output	Watt	Lumen*
LED TL PRO 600 Gen. 2		18W TL	600	Low	8	1280
				Medium	11	1749
				High	14	2212
LED TL PRO 1200 Gen. 2+	+	36W TL	1200	Low	15	2407
				Medium	20	3200
				High	25	3975
				Very high	29	4611
LED TL PRO 1500 Gen. 2+	+	58W TL	1500	Very low	20	3200
				Low	25	3975
				Medium	29	4611
				High	34	5372
				Very high	36	6037
	+			Very high	39	6452

* Volgens opgave 07-2020. Gemeten bij 4000K, opalen afscherming (±10-15% hogere lumen output met transparante afscherming), tolerantie van 10% van toepassing conform richtlijnen IEC.



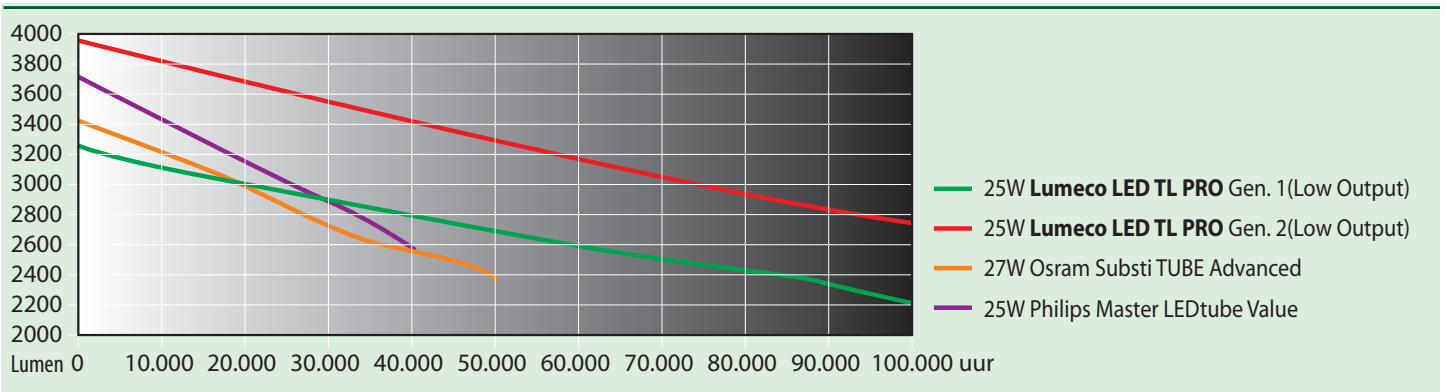
Specificaties

Behuizing	Al (Aluminium) / PC (Polycarbonaat)	Lampvoet	G13
Beschermingsklasse (IP)	IP40	Levensduur (uur)	100.000 (L70C10)**
Energielabel	A++	Powerfactor (P)	>0,98
BREEAM / EIA	ja	SELV	Aanraakveilig
Flicker	<2,5%	Spanning Driver (V)	220-240
Garantie	7 jaar fabrieksgarantie*	Spanning LED (VDC)	30-40
Kleurafwijking	Mac Adam (SDCM) <3	Stralingshoek	150°
Kleurweergave (CRI/RA)	>80		

* Max Tc temp. 65°C gemeten bij Ta 21°C

**Conform Lighting Europe 'Evaluating performance of LED based luminaires', 2018.

Levensduur en lichtterugval vergelijking voor type 150 cm, 25 W



Aansluitschema

